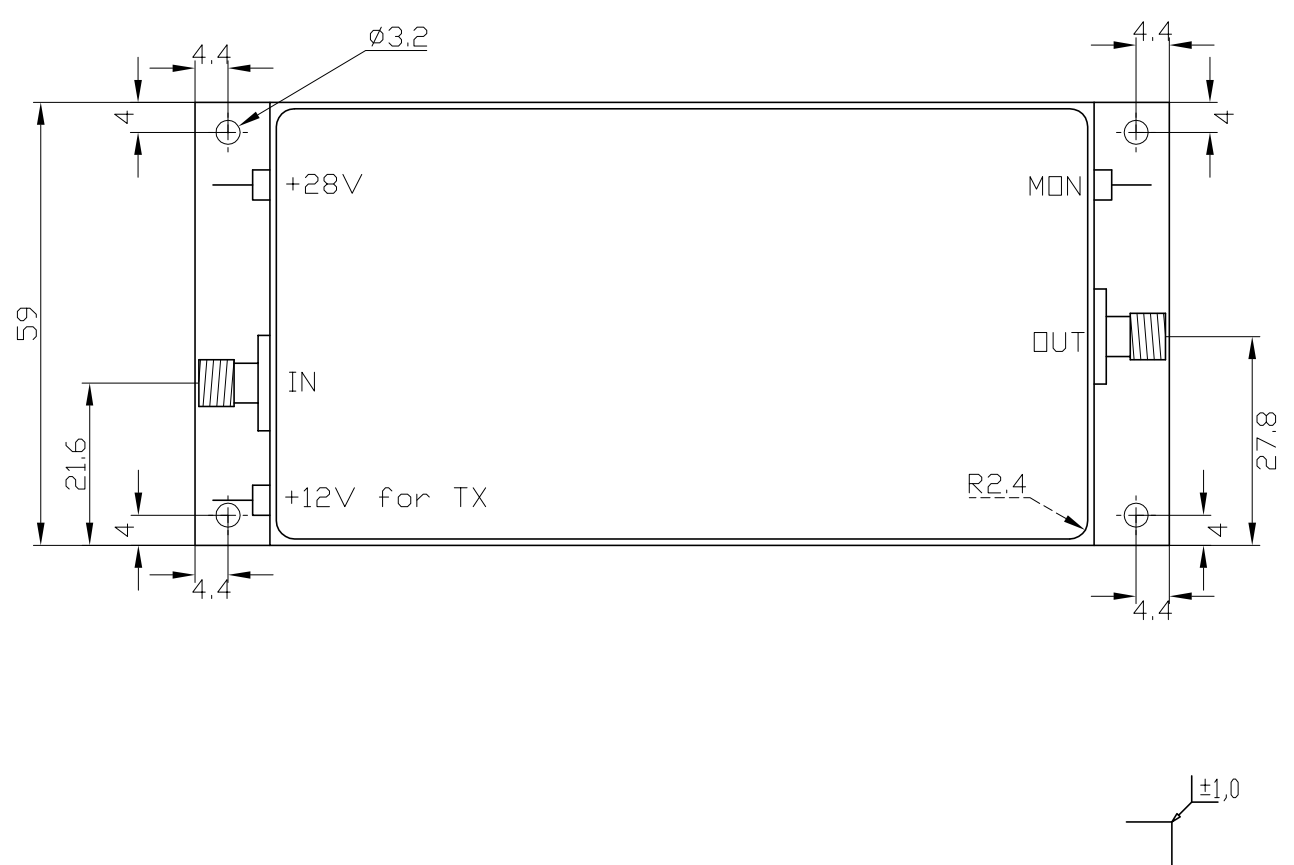
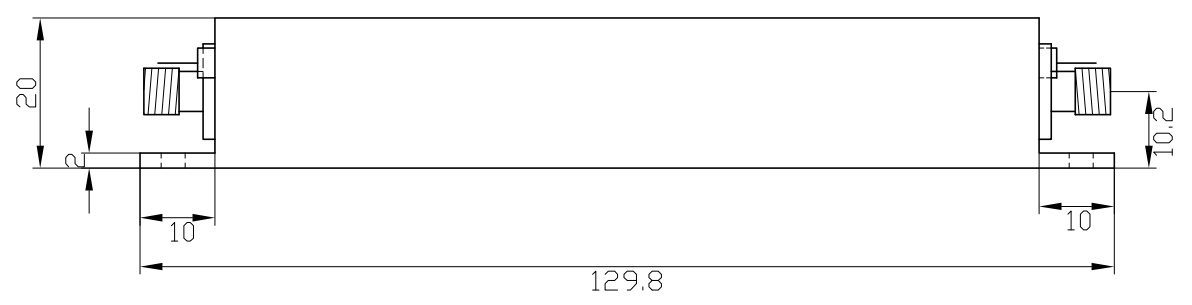


5 6 7 8

A  
B  
C  
D  
E  
F



Oberfläche roh /chromatiert				Rohm./Halbzeug			
Massstab 1:1		Det. Massstab		Toleranz $\pm 1,0$		Werkstoff AlMg4,5Mn	
				Datum	Name	<h1>KU PA 710 A</h1>	
				Bearb. 02.07.10	Friebe		
				Gepr.			
				Freig.			
				 <b>KUHNE electronic GmbH</b> MICROWAVE COMPONENTS		<h2>KUPA710A.2</h2>	
Zust.	Änderung	Datum	Name	Blatt 1 von 1			
				Schutzvermerk nach DIN 34 beachten			