

5

6

7

8

A

A

B

B

C

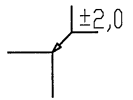
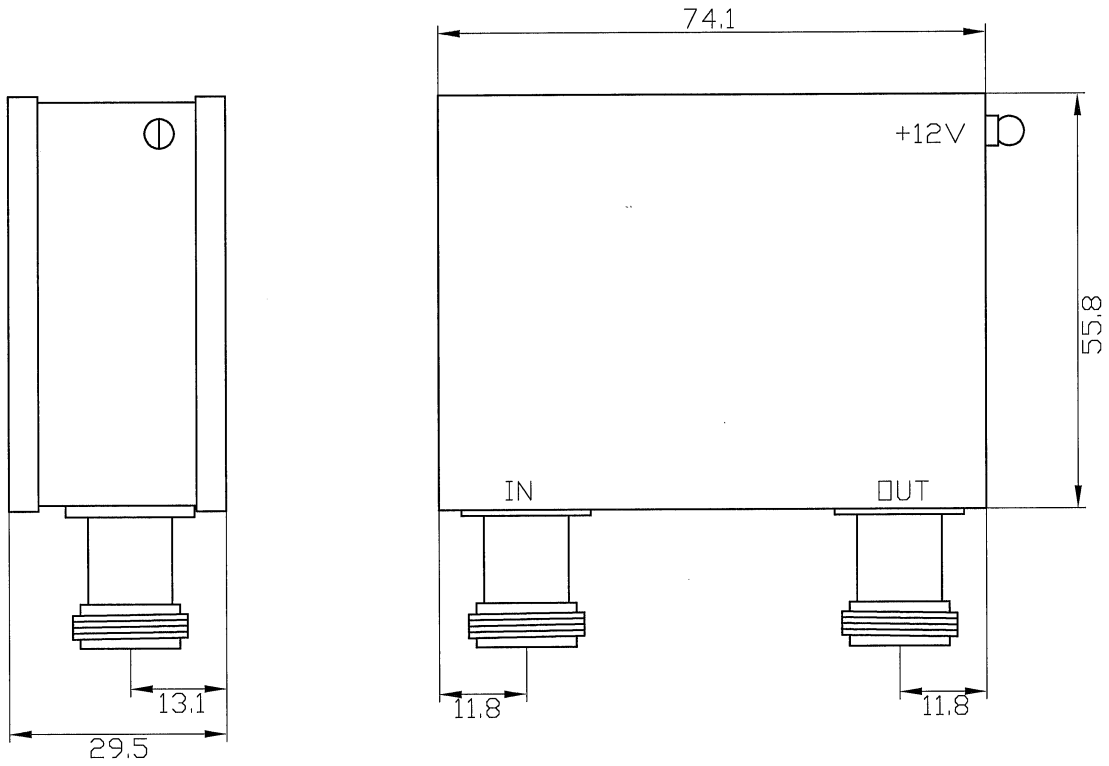
C

O

D

E

F



Oberfläche Neusilber				Rohm./Halbzeug		
Masstab 1:1	Det. Masstab	Toleranz ±2,0		Werkstoff		
			Datum	Name		
			Bearb. 27.10.2010	Vico		
			Gepr.			
			Freig.			
				MKU LNC 24 OSCAR2		
				MKULNC24OSCAR2		
				Blatt 1 von 1		
Zust.	Änderung	Datum	Name	Schutzvermerk nach DIN 34 beachten		