

5

6

7

8

A

A

B

B

C

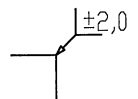
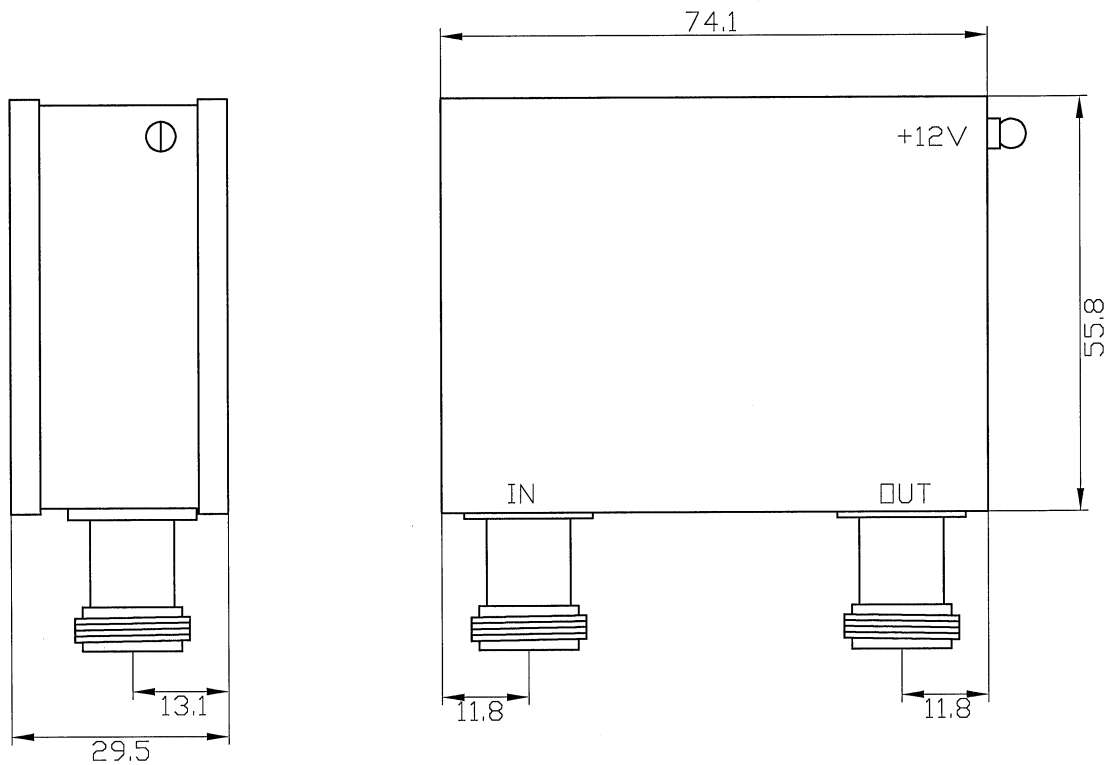
C

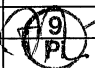

O

D

E

F



Oberfläche Neusilber				Rohm./Halbzeug			
Masstab 1:1	Det. Masstab	Toleranz ±2,0		Werkstoff			
			Datum	Name			
			Bearb. 27.10.2010	Vico			
			Gepr.				
			Freig.				
							Blatt 1
							MKU LNC 23 CON2
			MKULNC23CON2				
Zust.	Änderung	Datum	Name	Schutzvermerk nach DIN 34 beachten			