

5

6

7

8

A

A

B

B

C

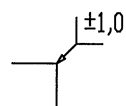
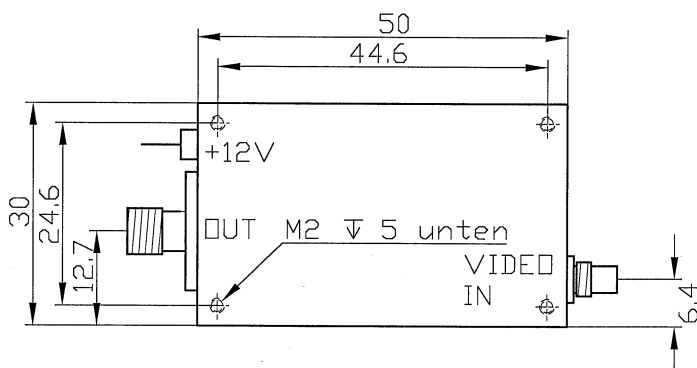
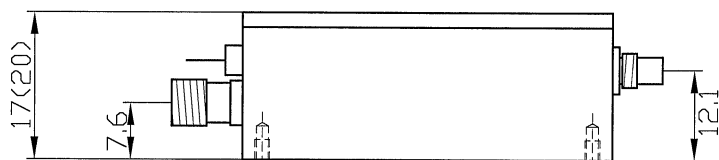
C

O

D

E

F



Oberfläche roh / chromatiert				Rohm./Halbzeug			
Masstab 1:1		Det. Masstab		Toleranz ±1,0		Werkstoff AlMg4,5Mn	
				Datum		MKU ATV 12	
				16.12.2010			
				Name			
				Vico			
				Gepr.		MKUATV12	
				Freig.			
						Blatt 1	
						von 1	
Zust.	Anderung	Datum	Name	Schutzvermerk nach DIN 34 beachten			