

5

6

7

8

A

A

B

B

C

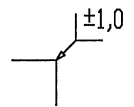
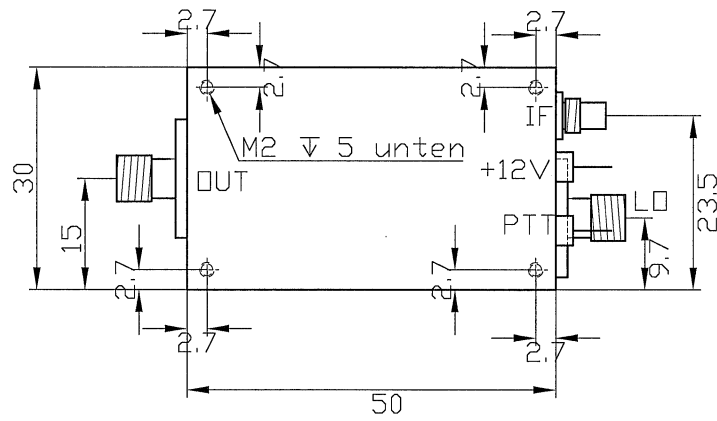
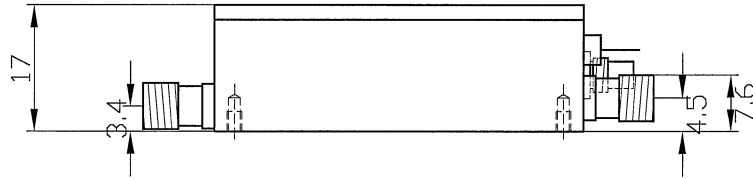
C

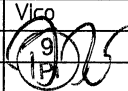

O

D

E

F



Oberfläche roh / chromatiert				Rohm./Halbzeug	
Massstab 1:1	Det. Massstab	Toleranz ±1,0		Werkstoff AlMg4,5Mn	
			Datum	Name	
			Bearb. 17.12.2010	Vico	
			Gepr.		
			Freig.		
					MKU 24 GC
					MKU24GC
Zust.	Änderung	Datum	Name	Schutzvermerk nach DIN 34 beachten	